

Объект: Объект

Расчет №: w00000001

Назначение: **Жилищно-коммунальное**  
Промышленное

Дата: 01.12.2020

Тип НН№22

	Контур Среда	Горячая сторона	Холодная сторона
		Вода	Вода
Расход, т/ч		58,1	52,8
Температура на входе, С°		70	5
Температура на выходе, С°		40	38
Потери давления, м.вод.ст.		2,94	2,63
Скорость в порту, м/с		2,08	1,87
Скорость в каналах, м/с		1,02	0,87
Тепловая нагрузка, ккал/ч		1 740 640	
Запас площади поверхности, %		6,1	
Козф. теплопередачи, ккал/м <sup>2</sup> *ч*К		4 878 / 5176	
Эффективная площадь, м <sup>2</sup>		10,66	
Число пластин, компоновка пластин		43-ТКТМ86	
Компоновка каналов		1 x 21 + 0 x 0	1 x 21 + 0 x 0
Внутренний объём, л		15,8	15,8
Толщина, материал пластин		0.5 мм AISI316L	
Материал прокладок		EPDM	
Расчетное/пробное давление, кгс/см <sup>2</sup>		16/22	
Расчетная температура, С°		150	
Соединения		Соединение фланцевое Ду100, Ру16 ГОСТ 33259-2015	Соединение фланцевое Ду100, Ру16 ГОСТ 33259-2015
Покрытие портов			
Межфланцевые прокладки		Прокладка А-100-10/16 ПОН-Б ГОСТ 15180-86	Прокладка А-100-10/16 ПОН-Б ГОСТ 15180-86
Ответные фланцы		Фланец 100-16-01-1-В-Ст.20-IV-дв110 ГОСТ 33259-2015	Фланец 100-16-01-1-В-Ст.20-IV-дв110 ГОСТ 33259-2015

ПОСТАВЩИК:

ПОКУПАТЕЛЬ:

данные расчета проверены и согласованы

\_\_\_\_\_  
МП

\_\_\_\_\_  
МП

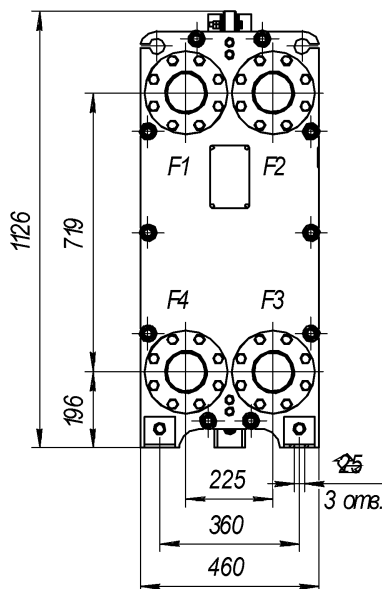
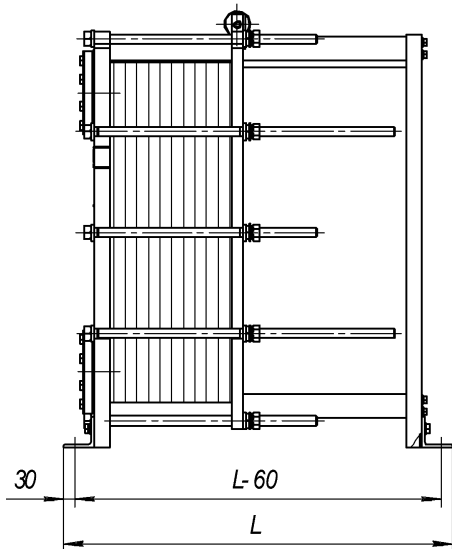
Объект: Объект

Расчет №: w00000001

Тип НН№22

Назначение: **Жилищно-коммунальное**  
Промышленное

Дата: 01.12.2020



Масса нетто: 393,62 кг.

Внутренний объем: 31,5 л.

Длина 1005 мм.

Максимальное кол-во пластин: 84

*F1 - Вход горячей среды*  
*F2 - Выход холодной среды*  
*F3 - Вход холодной среды*  
*F4 - Выход горячей среды*

ПОСТАВЩИК:

\_\_\_\_\_  
МП

ПОКУПАТЕЛЬ:

данные расчета проверены и согласованы

\_\_\_\_\_  
МП